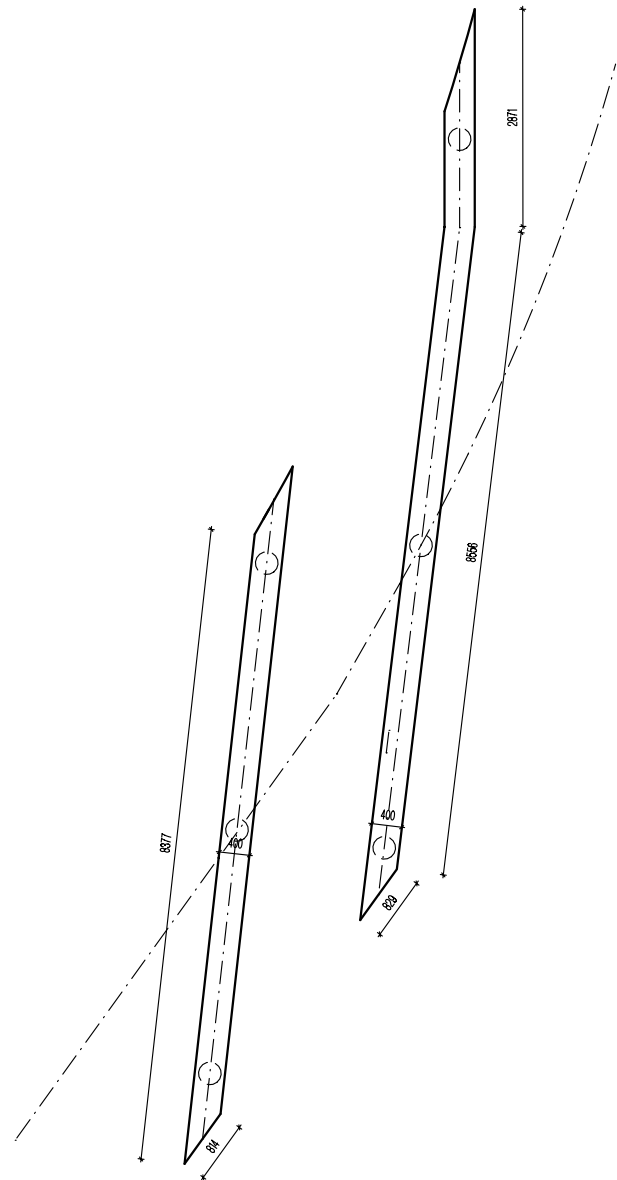
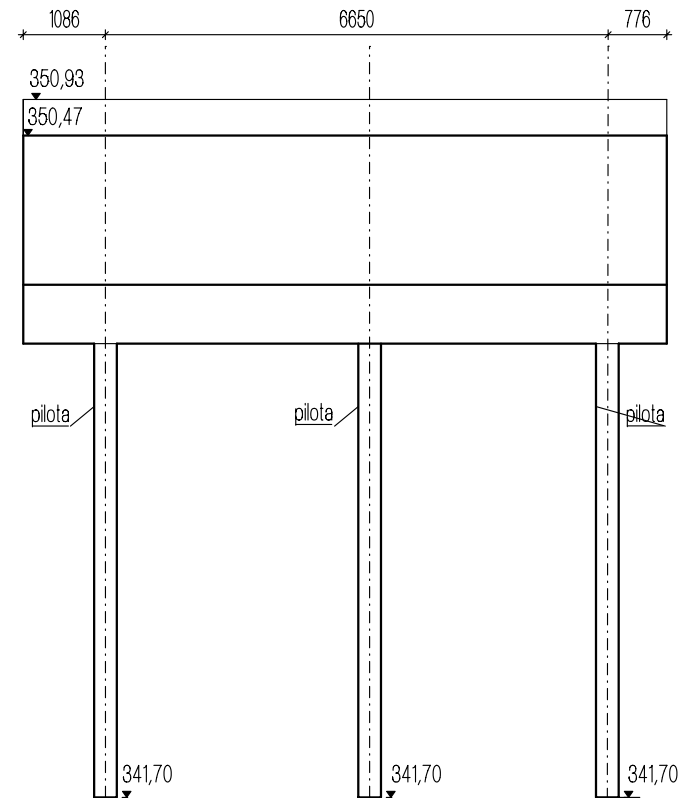


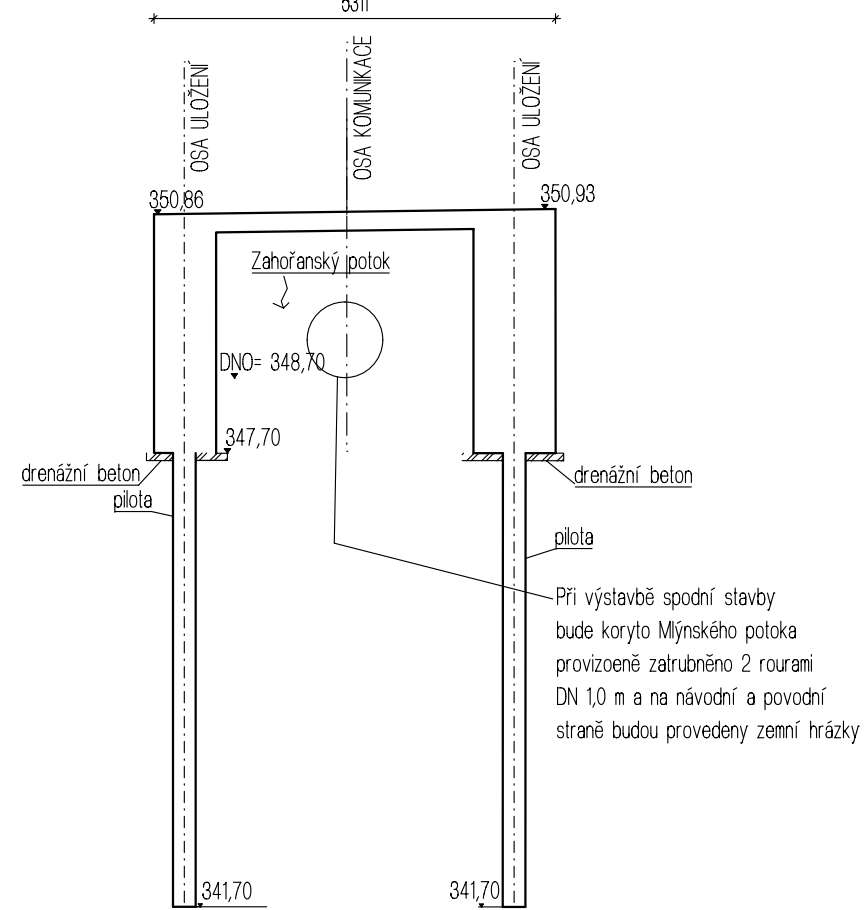
SPODNÍ STAVBA K JUNČÁKU, M 1:100



PŘÍČNÝ ŘEZ B-B



PODÉLNÝ ŘEZ A-A



Název projektu: REKONSTRUKCE MOSTU UL. K JUNČÁKU (SO02), DOLNÍ JIRČANY	
Investor:	 OBEC PSÁRY Pražská 137, 252 44 PSÁRY
Dodavatel:	Zodpovědný projektant:
 Projektová, inženýrská a dodavatelská společnost	Ing. Radek Boháč
Strančická 1084/29, Praha 10, 100 00 IČ: 267 08 167 info@firast.cz	Vedoucí projektant:
Datum: 11/2016 Formát: A3	Ing. Denisa Boháčová
Stupeň dokumentace: DSP Měřítko: 1:50	Vypracovala:
Výkres:	Razítko:
SPODNÍ STAVBA SO02	Č. přílohy: C.6