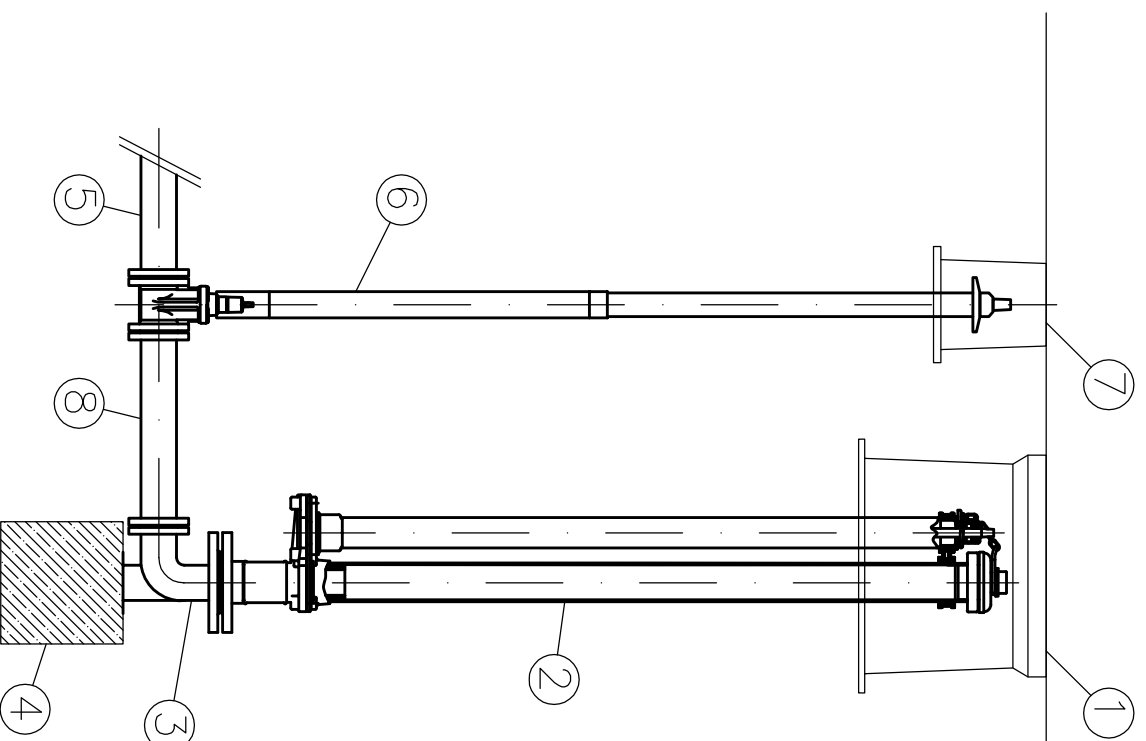



PROPLACHOVACÍ SOUPRAVA NA KONCI TLAKOVÉ KANALIZACE



LEGENDA:

- ① HYDRANTOVÝ POKLOP S NÁPÍSEM KANÁL
- ② PROPLACHOVACÍ SOUPRAVA NA ODPADNÍ VODU S PŘÍMÝM PŘÍRUBOVÝM NÁPOJENÍM DN50
- ③ PATKOVÉ KOLENO
- ④ OPĚRNÝ BETONOVÝ BLOK, BETON C20/25
- ⑤ TLAKOVÁ KANALIZACE D63
- ⑥ ŠOUPĚ DN50 SE ZEMNÍ TELESKOPICKOU SOUPRAVOU
- ⑦ ŠOUPÁTKOVÝ POKLOP S NÁPÍSEM KANÁL
- ⑧ FF KUS DÉLKY 400mm

 PROJEKT IV		PROJEKTOVÝ A INŽENÝRSKÝ ATELIER, JILEMNIČKA 707, PRAHA 9 - KBELY, 197 00 KANCELÁŘ: PRAHA 9 – VYSOČANY, BASSOVA 98/8, 190 00, TEL.: 222584265, 222591383	
ZODP. PROJEKTANT	VYPRACOVAL	KONTROLOVAL	
ING. JAROSLAV KNOTEK	ING. DAVID NEKOLA	ING. JAROSLAV KNOTEK	
MÍSTO STAVBY	ULICE NAD CIHELNOU, PSÁRY – DOLNÍ JIRČANY	HLAVNÍ INŽENÝR PROJEKTU:	ING. JAROSLAV KNOTEK
INVESTOR	OBEC PSÁRY, Prážská 137, 252 44 Psáry	STUPEŇ PD	DSP
NÁZEV STAVBY :		ČÍSLO ZAKÁZKY	108/14
PSÁRY - KANALIZACE A VODOVOD V ULICI NAD CIHELNOU		DATUM DOKONČENÍ	03/2014
		MĚŘÍTKO	
		ČÍSLO VÝKRESU	D.1.1.5.
VÝKRES :			
SO 01 TLAKOVÁ KANALIZACE OBJEKTY NA KANALIZACI			