

Příloha č. 1
Veřejná zakázka malého rozsahu:
„Výměna oken (6 ks) na budově čp. 13 v prostorách školy – ul. Hlavní, Dolní Jirčany“
Krycí list

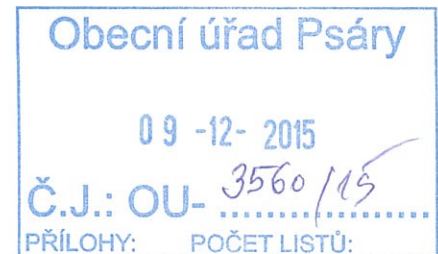
Krycí list nabídky veřejné zakázky
„Výměna oken (6 ks) na budově čp. 13 v prostorách školy – ul. Hlavní,
Dolní Jirčany“

Zadavatel:

Název: Obec Psáry
Sídlo: Pražská 137, 252 44 Psáry
IČ: 00241580
Zastoupen: Milan Vácha, starosta

Uchazeč:

Název: Window Holding a. s.
Sídlo: Hlavní 456, 250 89 Lázně Toušeň
IČ: 28436024
DIČ: CZ28436024
Název datové schránky: 8kigvah



Osoba oprávněná jednat ve věcech smluvních:

Ing. Jaroslav Máša, ředitel pro veřejné zakázky
Tel.: 725 821 523, e – mail: jaroslav.masa@windowholding.cz

Osoba oprávněná jednat ve věcech technických

Petr Laibl, manažer pro klíčové zákazníky
Tel.: 725 596 408, e – mail: petr.laibl@windowholding.cz

Kontaktní osoba ve věcech nabídky:

Lucie Enenklová
Tel.: 725 733 704, e – mail: lucie.enenklova@windowholding.cz

V Lázních Toušeni, dne 8.12.2015

Window Holding a.s.
VEŘEJNÉ ZAKÁZKY
Hlavní 456, 250 89 Lázně Toušeň
28436024, DIČ: CZ28436024
Window Holding a. s.
Ing. Jaroslav Máša, ředitel pro VZ

Příloha č. 2
Veřejná zakázka malého rozsahu:
„Výměna oken (6 ks) na budově čp. 13 v prostorách školy – ul. Hlavní, Dolní Jirčany“
Návrh smlouvy o dílo vč. cenové nabídky

1. Smluvní strany

Objednatel:

Sídlo: Obec Psáry
IČ: Pražská 137, 252 44 Psáry
Bankovní spojení: _____
Číslo účtu: _____
Jednající: Milan Vácha, starosta
Tel.: 241 940 454

(dále jen „objednatel“)

a

Window Holding a. s.

Sídlo: Hlavní 456, 250 89 Lázně Toušeň
IČ: 28436024
Bankovní spojení: Česká spořitelna a. s.
Číslo účtu: 6438302 / 0800
Jednající: Ing. Jaroslavem Mášou, ředitelem pro veřejné zakázky
Tel.: / E – mail: 234 001 044 / jaroslav.masa@windowholding.cz
Zápis v OR: Městský soud v Praze, oddíl B, vložka 14506
IDDS: 8kigvah

(dále jen „zhotovitel“)

2. Předmět smlouvy

2.1.

Rozsah prací

Předmětem smlouvy je výměna 6 ks oken v budově čp. 13 v prostorách školy v přízemí v ul. Hlavní v Dolních Jirčanech.

- Výměna stávajících dřevěných oken a ráků o rozměrech cca: 1 ks 1430 x 1450 mm (dvoukřídle), 2 ks 1775 x 1450 mm (dvoukřídle), 1 ks 600 x 1160 mm, 1 ks 1170 x 1450 mm a 1 ks 570 x 570 mm za plastová (bílá), skleněné výplně $U_g = 1,1 \text{ W/m}^2\text{K}$ včetně dopravy a zaměření. Otevírání všech křídel včetně nastavení ventilace.

Smlouva o dílo č.
Uzavřená dle § 2586 zák. 89 / 2012 Sb. občanského zákoníku v platném znění

- Demontáž původních oken, výroba a montáž nových oken, zednické začištění oken z interiéru i exteriéru vč. malby, výměna parapetů vně i uvnitř za bílé plastové.

2.2.

Technické provedení

Plastová okna – typ VEKRA Praktik, profilový systém BRÜGMANN 73 AD

Okna (typ VEKRA Praktik) budou vyrobená z 5-ti komorového plastového profilového systému Brüggmann 73 AD od německého výrobce Salamander Industrie-Produkte GmbH se stavební hloubkou rámu i křídla 73 mm, s dvojitým dorazovým těsněním EPDM vč. vyztužení žárově pozinkovanými výztuhami uvnitř profilů dle nositele systému (tl. 1,5 mm). Okna budou vyrobená z prvomateriálu (nejedná se o recyklát).

Okna budou osazena izolačním dvojsklem $U_g = 1,1 \text{ W/m}^2\text{K}$ s pokovenou vrstvou a teplým okrajem skla. Použité dvojsklo bude mít skladbu 4-16-4 Float – Planibel Top N+, plněno Argonem, černý plastový distanční rámeček TGI – W.

Hodnota celkového součinitele prostupu tepla oknem je $U_w = 1,2 \text{ W/m}^2\text{K}$.

Okna jsou osazena vysoce kvalitním celoobvodovým kováním Siegenia-Aubi FAVORIT (německý výrobce Siegenia-Aubi KG).

2.3.

Místo plnění předmětu smlouvy:

Adresa stavby: ul. Hlavní č. p. 13, Dolní Jirčany, budova školy

Druh stavby: nebytové prostory

3. Termín plnění, převzetí a předání předmětu smlouvy

3.1.

Termín zahájení montáže je dohodnut na 1.2.2016 /podpis smlouvy do 4.1.2016/

3.2.

Ukončení montáže bude provedeno do 5.2.2016

3.3.

Dohodou smluvních stran může být sjednán harmonogram dílčích termínů provedení jednotlivých částí díla.

3.4.

Dodavatel splní svou povinnost provést dílo jeho řádným ukončením a předáním objednateli. Drobné vady a nedodělky, které samostatně, ani ve svém souběhu nebrání jeho řádnému užívání, nejsou důvodem pro odepření převzetí díla. V případě, že nebude možné předání předmětu smlouvy s tímto nedodělkem. Pokud bude objednatel zajišťovat jinou osobou, než zástupci objednatele, či bude mít zajištěn stavební dozor, oznámení tuto skutečnost na počátku při předání staveniště a jméno osoby bude zapsáno do stavebního deníku.

3.5.

Dílo bude předáváno a přebíráno v průběhu jeho provádění, a to na základě dílčích předávacích protokolů, které budou podkladem pro převzetí díla po jeho provedení a budou nedílnou součástí závěrečného protokolu o předání a převzetí díla.

3.6.

Objednatel je povinen se na výzvu zhotovitele dostavit k převzetí díla nebo jeho části. V případě, kdy se objednatel k převzetí díla nedostaví, vyjma výskytu mimořádné nepředvídatelné a nepřekonatelné překážky vzniklé nezávisle na jeho vůli ve smyslu § 2913 obč. zák., nebo dílo bez řádného důvodu odmítne převzetí, má se za to, že ke dni kdy proběhlo nebo mělo proběhnout takové přejímací řízení, je dílo řádně dokončené, bylo objednatelem převzato bez vad a nedodělků a zhotovitel je oprávněn provést vyúčtování ceny díla daňovým dokladem.

3.7.

Závěrečný protokol podepisují statutární zástupci objednatele a určení pracovníci dodavatele.

3.7.1. Osoba odpovědná za přejímku za objednatele: _____

3.7.2. Osoba odpovědná za předání díla za zhotovitele: Jiří Dlesk, Robert Šafránek

4. Cena předmětu smlouvy, způsob úhrady, pokuty

4.1.

Cena předmětu smlouvy představuje částku dle přílohy č. 1

Celková cena bez DPH..... 35 074,- Kč

DPH (sazba 21 %)..... 7 366,- Kč

Celková cena včetně DPH.....42 440,- Kč

4.2.

Platební podmínky

4.2.1. Cena bude uhrazena ve výši 100 % z konečné ceny díla, a to po předání díla objednateli na základě konečné faktury – daňového dokladu se splatností 14 dnů od vystavení.

4.2.2. Oprávněně vystavená faktura – daňový doklad – musí mít veškeré náležitosti daňového dokladu stanovené zákonem č. 235 / 2004 Sb., o DPH v platném znění. Termínem úhrady se rozumí den připsání platby na účet zhotovitele.

4.2.3. Faktura bude vystavena na základě podepsaného závěrečného protokolu o předání a převzetí díla. Vytkl – li objednatel při předání díla vady nebránící řádnému užívání díla, je zhotovitel oprávněn vyúčtovat objednateli cenu díla v plné výši s pozastávkou 5 % do doby odstranění vad a nedodělků.

4.3.

Při nedodržení termínu úhrady dle odst. 4.2 může zhotovitel požadovat smluvní pokutu ve výši 0,05 % z neuhrazené částky za každá den prodlení. V případě prodlení delším 14 dní, má zhotovitel právo odstoupit od smlouvy.

4.4.

Při nedodržení termínu předání díla dle odst. 3.3. může objednatel požadovat smluvní pokutu ve výši 0,05 % z ceny nezabudovaných prvků bez DPH za každý den prodlení.

4.5.

Maximální výše smluvních pokut, které jsou smluvní strany na základě této smlouvy a jejích příloh oprávněny požadovat činí 10 % ceny díla bez DPH.

4.6.

Uplatněním smluvní pokuty není dotčen nárok na náhradu škody. Škoda způsobená zhotovitelem se nahrazuje v rozsahu pouze skutečně vzniklé škody převyšující uhrazené nebo vyúčtované smluvní pokuty a zároveň v rozsahu nejvýše 10 % ceny díla.

4.7.

Předmět díla podléhá dle § 92a zákona o DPH režimu přenesené daňové povinnosti.

5. Záruky

5.1.

Zhotovitel poskytne záruku na provedenou dodávku a montáž oken v trvání 5-ti let od převzetí díla. Objednatel se zavazuje dodržovat návod k obsluze. Záruční doba počíná dnem předání výrobků bez vad a nedodělků.

5.2.

Případné záruční opravy bude objednatel uplatňovat vždy písemnou formou na adrese Window Holding a. s., smluvní reklamace, Hlavní 456, 250 89 Lázně Toušeň, telefonicky – 800 777 666, 800 183 572, 234 001 111 nebo e – mailem – smluvnireklamace@windowholding.cz

5.3.

Při reklamaci uvádějte vždy číslo zakázky, číslo položky, přesný popis, jak se vada projevuje, navrhované řešení odstranění vady a zpětné telefonické nebo e – mailové spojení.

6. Ostatní ujednání

6.1.

Objednatel se zavazuje zajistit stavební připravenost, která spočívá v:

- Zajištění místa na bezpečné uskladnění výrobků v prostorách objektů a montážního nářadí a materiálu v uzamykatelné místnosti a určení místa pro uskladnění vybouraných oken a suti,
- zajištění přístupové cesty k místu montáže,
- zajištění přístupu do vchodů v termínech dle dohody,
- zajištění montážního prostoru uvnitř místnosti 1 - 2 m od obvodového zdiva a příček,
- zajištění zdroje elektrické energie pro ruční nářadí.

6.2.

Zhotovitel provede každý den po ukončení prací hrubý úklid.

6.3.

V případě, že v průběhu realizace smlouvy se vyskytne potřeba víceprací, budou řešeny písemným dodatkem k této smlouvě odsouhlaseným oběma smluvními stranami.

6.4.

Zabudovaná okna přecházejí do majetku objednatele dnem úplného zaplacení celkové ceny díla. V případě změny vlastníka nemovitosti zůstává platební závazek a povinnost na objednateli.

6.5.

Nebezpečí škody na díle, resp. jeho části, na objednatele přechází převzetím díla na základě protokolu o předání a převzetí díla. V případě dílčího předávání díla přechází nebezpečí škody na díle na objednatele postupně na základě dílčích protokolů o předání a převzetí díla.

6.6.

Na stavbě bude dodavatel vést stavební deník, kde budou vedeny záznamy o všech skutečnostech mající vliv na průběh a kvalitu dodávaného díla. Po dohodě podle potřeby budou určeny kontrolní dny stavby. Termíny kontrolních dnů budou upřesněny při zahájení díla.

6.7.

V případě, že dojde k přerušení provádění díla delším než 14 dnů z důvodů ležících na straně objednatele, je zhotovitel oprávněn vyzvat objednatele k převzetí rozpracovaného díla a po jeho převzetí tuto část díla vyúčtovat daňovým dokladem.

6.8.

Ocitne – li se objednatel v prodlení se zaplacením kupní ceny, popř. její části, je zhotovitel oprávněn po dobu takového prodlení objednatele pozastavit veškeré práce na díle. O dobu takového prodlení objednatele se prodlužuje konečný termín zhotovení díla.

7. Závěrečná ustanovení

7.1.

Veškeré změny této smlouvy mohou být provedeny pouze písemným dodatkem potvrzeným oboustranně odpovědnými zástupci.

7.2.

Tato smlouva je vyhotovena ve dvou (2) stejnopisech s platností originálu, kdy každá ze smluvních stran obdrží jedno vyhotovení.

7.3.

Smluvní strany se dohodly, že tato smlouva se ve věcech v ní neupravených řídí občanským zákoníkem v platném znění, a Reklamačním řádem společnosti Window Holding a. s., jejichž úplné platné znění je zveřejněno na www.windowholding.cz. Objednatel prohlašuje, že se seznámil s celým obsahem výše uvedeného Reklamačního řádu a svým podpisem stvrzuje, že s Reklamačním řádem souhlasí. Skutečnosti jinak neupravené se řídí ustanovením Občanského zákoníku.

Smlouva o dílo č.
Uzavřená dle § 2586 zák. 89 / 2012 Sb. občanského zákoníku v platném znění

7.4.

Nedílnou součástí této smlouvy jsou:

- příloha č. 1: Cenová nabídka zhotovitele č 347AT5 ze dne 7.12.2015
- příloha č. 2: Plná moc zhotovitele
- příloha č. 3: Prohlášení o vlastnostech a CE štítek

7.5.

Smluvní strany se prohlašují, že údaje uvedené v č. 1 této smlouvy, jsou v souladu se zápisem v obchodním rejstříku a osoby uvedené ve smlouvě jsou jejichmi statutárními zástupci nebo osobami pověřenými k jednání za smluvní strany.

Podpisy smluvních stran

V Lázních Toušeni, dne 8.12.2015

☉ Window Holding a.s.
VEŘEJNÉ ZAKÁZKY
Hlavní 456, 250/89 Lázně Toušev
IČ: 28436024, DIČ: CZ28436024

Zhotovitel

Window Holding a. s.

Ing. Jaroslav Máša

Ředitel pro veřejné zakázky

Vdne.....

Objednatel

Cenová nabídka 0347AT5

Označení : Skola Dolní Jirčany

Zpracoval : Klimšová Jiřina

Datum : 7.12.2015

DODAVATEL:

Window Holding a.s.

Hlavní 456
250 89 Lázně Toušeň
IČO: 28436024
DIČ: CZ28436024
Telefon: +420 234 001 111
Fax: +420 234 001 221
E-mail: info@vekra.cz

OBCHODNÍ ZÁSTUPCE:

Petr Laibl
Sokolovská 651/136A
186 00 Praha 8 - Karlín
Mob.: 725 596 408
Tel.: E-mail:
E-mail: petr.laibl@vekra.cz

POPTÁVAJÍCÍ:

Obec Psáry

Milan Vácha
Pražská 137
252 44 Psáry
Mob.: 602 754 834
Tel.:
E-mail: sedlakova@psary.cz
IČO:
DIČ:

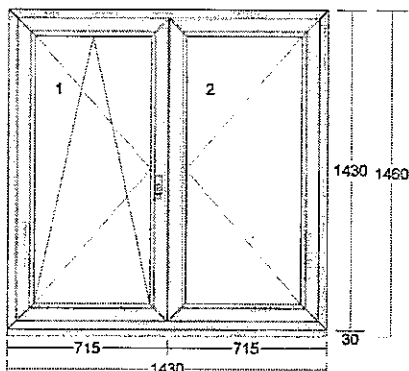
ADRESA STAVBY:

Tel.:
Mob.:

Pozice: 1

Množství: 1 ks

Profil: PRAKTIK
 Šířka: 1430 mm
 Výška: 1430 mm
 Barva: **bílá**
 Rám: rám standard 68mm
 Křídlo: 2 * křídlo 80mm
 Rozšíření: podklad Brüggmann tep.iz. 27,5/50mm
 Výplň: 2 * 4-16-4 Float-PTN+, Ug1,1
 Výplň tl.: 2 ks 24 mm
 Kování: **Pole + název otvírky:**
 1 otevíravé sklopné levé hlavní
 2 otevíravé pravé štulp
 Kotvení: na vruty - H+D+L+P
 Odvodnění: dopředu



Cena za kus: Cena celkem:
9719,00 Kč 9719,00 Kč

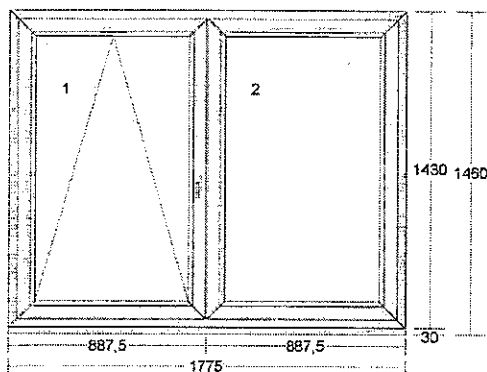
Klíčka FKS bílá RAL9016 logo Vekra

Spárové větrání, mikroventilace pro PRAKTIK

Pozice: 2

Množství: 2 ks

Profil: PRAKTIK
 Šířka: 1775 mm
 Výška: 1430 mm
 Barva: **bílá**
 Rám: rám standard 68mm
 Křídlo: 2 * křídlo 80mm
 Rozšíření: podklad Brüggmann tep.iz. 27,5/50mm
 Výplň: 2 * 4-16-4 Float-PTN+, Ug1,1
 Výplň tl.: 2 ks 24 mm
 Kování: **Pole + název otvírky:**
 1 otevíravé sklopné levé hlavní
 2 otevíravé pravé štulp
 Kotvení: na vruty - H+D+L+P
 Odvodnění: dopředu



Cena za kus: Cena celkem:
11125,00 Kč 22250,00 Kč

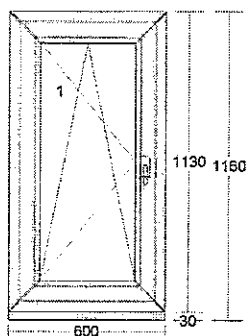
Klíčka FKS bílá RAL9016 logo Vekra

Spárové větrání, mikroventilace pro PRAKTIK

Pozice: 3

Množství: 1 ks

Profil: PRAKTIK
 Šířka: 600 mm
 Výška: 1130 mm
 Barva: bílá
 Rám: rám standard 68mm
 Křídlo: křídlo 80mm
 Rozšíření: podklad Brüggmann tep.iz. 27,5/50mm
 Výplň: 4-16-4 Float-PTN+, Ug1,1
 Výplň tl.: 24 mm
 Kování: **Pole + název otvírky:**
 1 otevíravé sklopné levé
 Kotvení: na vruty - H+D+L+P
 Odvodnění: dopředu



Cena za kus: Cena celkem:
 3937,00 Kč 3937,00 Kč

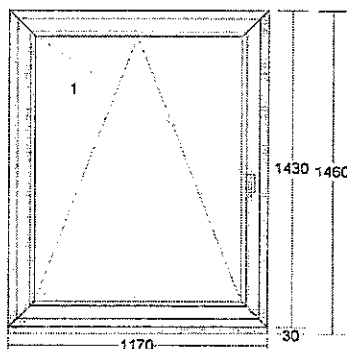
Klička FKS bílá RAL9016 logo Vekra

Spárové větrání, mikroventilace pro PRAKTIK

Pozice: 4

Množství: 1 ks

Profil: PRAKTIK
 Šířka: 1170 mm
 Výška: 1430 mm
 Barva: bílá
 Rám: rám standard 68mm
 Křídlo: křídlo 80mm
 Rozšíření: podklad Brüggmann tep.iz. 27,5/50mm
 Výplň: 4-16-4 Float-PTN+, Ug1,1
 Výplň tl.: 24 mm
 Kování: **Pole + název otvírky:**
 1 otevíravé sklopné levé
 Kotvení: na vruty - H+D+L+P
 Odvodnění: dopředu



Cena za kus: Cena celkem:
 6378,00 Kč 6378,00 Kč

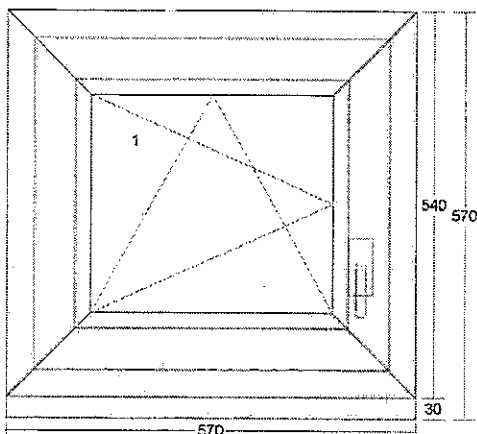
Klička FKS bílá RAL9016 logo Vekra

Spárové větrání, mikroventilace pro PRAKTIK

Pozice: 5

Množství: 1 ks

Profil: PRAKTIK
 Šířka: 570 mm
 Výška: 540 mm
 Barva: bílá
 Rám: rám standard 68mm
 Křídlo: křídlo 80mm
 Rozšíření: podklad Brüggmann tep.iz. 27,5/50mm
 Výplň: 4-16-4 Float-PTN+, Ug1,1
 Výplň tl.: 24 mm
 Kování: Pole + název otvírky:
 1 otevíravé sklopné levé
 Kotvení: na vruty - H+D+L+P
 Odvodnění: dopředu



Cena za kus: Cena celkem:
 3026,00 Kč 3026,00 Kč

Klíčka FKS bílá RAL9016 logo Vekra

Spárové větrání, mikroventilace pro PRAKTIK

45310,00 Kč

Pozice: 100

Množství:
29,420 m

Info - počet obvodových metrů

Cena za kus: Cena celkem:
 0,00 Kč 0,00 Kč

Pozice: 101

Množství: 10,00 Celková plocha zakázky
m²

Cena za kus: Cena celkem:
 0,00 Kč 0,00 Kč

Pozice: 102 **Množství: 29,420 m** Cena za montáž, demontáž, zednické zapravení (panelový dům - dřevěná okna), obvod 25 - 50 bm

(1 ks * 29,420 m * 290,00 Kč = 8532,00 Kč)

Cena za kus: Cena celkem:
8532,00 Kč 8532,00 Kč

Pozice: 103 **Množství: 29,420 m** Likvidace oken REKORD - Praha, Stř. Čechy, 25-50 bm

(1 ks * 29,420 m * 55,00 Kč = 1618,00 Kč)

Cena za kus: Cena celkem:
1618,00 Kč 1618,00 Kč

Pozice: 104 **Množství: 6 ks** Cena dopravy - zdarma (v ceně)

Vysvětlivka ke množství a ceně:
Položka obsahuje celkem 1 ks * 6 ks (cena za 1 kus = 0,00 Kč)
0,00 Kč * 1 = 0,00 Kč

Cena za kus: Cena celkem:
0,00 Kč 0,00 Kč

Pozice: 105 **Množství: 29,420 m** malba dotčených ploch

Cena za kus: Cena celkem:
1177,00 Kč 1177,00 Kč

Pozice: 106 **Množství: 1 ks** parapety vnitřní PVC bílá 200mm

Jednotková cena: Cena celkem:
1971,00 Kč 1971,00 Kč

- dodávka parapetů počet 6 ks 675,00 Kč 675,00 Kč

- montáž parapetů počet 6 ks 1296,00 Kč 1296,00 Kč

Jedn.cena (1 ks * 1296,00 Kč = 1296,00 Kč)

Pozice: 107

Množství: 1 ks parapety vnější ALu bílá 210mm

	<u>Jednotková cena:</u>	<u>Cena celkem:</u>
	2746,00 Kč	2746,00 Kč
- dodávka parapetů počet 6 ks		
	1450,00 Kč	1450,00 Kč
- montáž parapetů počet 6 ks		
Jedn.cena (1 ks * 1296,00 Kč = 1296,00 Kč)	1296,00 Kč	1296,00 Kč

KOMENTÁŘ OBCHODNIKA a PLATEBNÍ PODMINKY:

Suma položek		61354,00 Kč
sleva z výrobků	-58,00 %	-26280,00 Kč
Částka bez DPH		35074,00 Kč
DPH 21% - základní	21,00 %	7366,00 Kč
Částka celkem		42440,00 Kč
		=====

☺ Window Holding a.s.
 VEŘEJNÉ ZAKÁZKY
 Hlavní 456, 250 89 Lázně Toušeň
 IČ: 28436024, DIČ: CZ28436024

Plná moc

Společnost Window Holding a. s., se sídlem v Lázních Toušeň, Hlavní 456, 250 89, IČ: 28436024, akciová společnost zapsaná v obchodním rejstříku vedeném Městským soudem v Praze, oddíl B, vložka 14506, za níž je oprávněn samostatně jednat p. **Jan Čajan**, člen představenstva, zmocňují tímto svého zaměstnance

pana **Ing. Jaroslava Mášu, ředitele pro veřejné zakázky,**
r.č. **540313/1052,**
bytem **Zahradní 517, 250 91 Zeleneč,**

aby jménem společnosti Window Holding a.s. jednal a zastupoval společnost Window Holding a.s. při uzavírání zakázek na výrobu, dopravu, dodávky a montáže plastových, dřevěných, hliníkových oken a dveří, vnitřních a vnějších parapetů, zakázek na dodávky a montáže žaluzií a rolet bez omezení výše finančního objemu.

Zároveň pověřuje Ing. Jaroslava Mášu ke všem právním úkonům činěným jménem společnosti Window Holding a.s. ve výběrových řízeních při zadávání veřejných zakázek a v této souvislosti k předkládání nabídek jménem zmocnitele, k uzavírání smluv o dílo a smluv o sdružení se třetími osobami a k uzavírání smluv o poskytnutí subdodávek.

Tato plná moc je udělena v souladu s platnými stanovami a podpisovým řádem společnosti Window Holding a.s.

Tato plná moc je platná do odvolání.

V Lázních Toušeni, dne 01.08.2015

Window Holding a. s.
Jan Čajan
člen představenstva

Zmocnění přijímám:

.....
Ing. Jaroslav Máša



Window Holding a.s.

IČ: 28436024 | DIČ: CZ 28436024 | zapsaná v obchodním rejstříku vedeném Městským soudem v Praze, oddíl B, vložka 14506
Sídlo společnosti: Hlavní 456, 250 89 Lázně Toušeň | Tel.: +420 234 001 111 | Fax: +420 234 001 122-3 | info@windowholding.cz
www.windowholding.cz

Prohlášení o vlastnostech č. 54/2013

podle NAŘÍZENÍ EVROPSKÉHO PARLAMENTU A RADY (EU) č. 305/2011, kterým se stanoví harmonizované podmínky pro uvádění stavebních výrobků na trh.

Výrobek:

**Plastová okna a balkónové dveře,
typ PRAKTIK**

Z PROFILOVÉHO SYSTÉMU BRÜGMANN 73 AD, VÝROBNÍ MODIFIKACE HO122/HO172

Identifikační kód výrobku:

(A A .../...)

Použití výrobku ve stavbě:

Okno – konstrukce s průhlednou nebo průsvitnou výplní osazovaná do obvodové stěny. Je určeno pro denní osvětlení, přirozené větrání vnitřních prostor budov. Plní funkce tepelné izolační, zvukově izolační, ochranné proti nepříznivým povětrnostním vlivům. Balkónové dveře umožňují průchod do venkovního prostředí.

Jméno a kontaktní adresa výrobce:

Window Holding a.s., Hlavní 456, 250 89, Lázně Toušeň
IČO: 284 36 024
Česká republika

Systém posuzování:

Posouzení a ověření stálosti vlastností bylo provedeno podle přílohy V, odstavec 1.4 Systém 3 NAŘÍZENÍ EVROPSKÉHO PARLAMENTU A RADY (EU) č. 305/2011, s použitím následujících podkladů:

- ČSN EN 14351-1+A1 Okna a dveře - Norma výrobku, funkční vlastnosti - Část 1: Okna a vnější dveře bez vlastností požární odolnosti a/nebo kouřotěsnosti;
- PROTOKOL o počáteční zkoušce typu výrobku č.1020-CPD-010030431, který vydal dne 26.10.2012 TZÚS Technický a zkušební ústav stavební Praha, s.p., Oznámený subjekt č.1020, pobočka 0100 Praha, IČO 000 15 679.

Vlastnosti výrobku specifikované harmonizovanou normou ČSN EN 14351-1+A1:

Vlastnost	Plastová okna a balkonová dveře, typ PRAKTIK		
	Jednokřídlové okno	dvoukřídlové okno	balkonové dveře
Zatížení větrem	C3/B3	C3/B3	C4/B4
Vodotěsnost	E ₁₂₀	9A	E ₁₂₀
Nebezpečné fáky	neobsahuje		
Účinnost bezp.zaf.	splněno bez poškození		
Vzduchová neprůzvučnost	R _w = 33 (-1,-5) dB TZI2 se zasklením 4-16Ar-4		
Součinitel prostupu tepla oknem U _n	U _n = 1,2 W/m ² .K se zasklením		U _n = 1,1 W/m ² .K
	U _n = 0,7 W/m ² .K se zasklením		U _n = 0,6 W/m ² .K
Světelný činitel prostupu	0,78 se zasklením 4-16-4		U _g = 1,1 W/m ² .K
	0,69 se zasklením 4-14-4-14-4		U _g = 0,6 W/m ² .K
Solární faktor	0,61 se zasklením 4-16-4		U _g = 1,1 W/m ² .K
	0,47 se zasklením 4-16-4-16-4		U _g = 0,6 W/m ² .K
Průvzdušnost	4	3	4

Radiální vlastnosti speciálních skel jsou uvedeny na <http://www.youngpac.com/configurator>

Výrobce má zaveden a udržuje při prodeji, výrobě, montáži a servisu oken a dveří systém environmentálního managementu v souladu s požadavky normy ČSN EN ISO 14001:2005

Toto prohlášení o vlastnostech se vydává na výhradní odpovědnost výrobce.

V Lázních Touševě dne 1.7.2013

Milena Tomčíková
Ing. Milena Tomčíková
produktový manažér



Plastová okna a balkónové dveře
EN 14351-1:2006 + A1:2010



Použití: otvorové výplně do obvodových stěn bez vlastností požární odolnosti a/nebo kouřotěsnosti

12

Výrobce: Window Holding a.s., Hlavní 456, 250 89 Lázně Toušeň, IČO: 284 36 024, Česká republika

Vlastnost	Plastová okna a balkónové dveře, typ PRAKTIK		
	jednokřídlové okno	dvojkřídlové okno	balkónové dveře
Zatížení větrem	C3/B3	C3/B3	C4/B4
Vodotěsnost	E ₁₃₅₀	9A	E ₁₃₅₀
Nebezpečné látky	neobsahuje		
Únosnost bezp.zař.	splněno bez poškození		
Vzduchová neprůzvučnost	R _W = 33 (-1,-5) dB TZI2 se zasklením 4-16Ar-4		
Součinitel prostupu tepla oknem U _w	U _w = 1,2 W/m ² .K se zasklením	U _g = 1,1 W/m ² .K	
	U _w = 0,7 W/m ² .K se zasklením	U _g = 0,6 W/m ² .K	
Světelný činitel prostupu	0,78 se zasklením 4-16-4	U _g = 1,1 W/m ² .K	
	0,69 se zasklením 4-14-4-14-4	U _g = 0,6 W/m ² .K	
Solární faktor	0,61 se zasklením 4-16-4	U _g = 1,1 W/m ² .K	
	0,47 se zasklením 4-16-4-16-4	U _g = 0,6 W/m ² .K	
Průvzdušnost	4	3	4

Radiační vlastnosti speciálních skel jsou uvedeny na <http://www.yourglass.com/configurator>

V Praze dne 29.10.2012

Milena Tomčíková
Ing. Milena Tomčíková
produktový manažer

Příloha č. 3
Veřejná zakázka malého rozsahu:
„Výměna oken (6 ks) na budově čp. 13 v prostorách školy – ul. Hlavní, Dolní Jirčany“
Závěr

Cílem naší společnosti je zajišťovat dodávky a služby v co nejvyšší kvalitě. Za tímto účelem vykládáme nemalé úsilí nejen na zajišťování vysoké jakosti našich výrobků, ale i na důsledné proškolení našich pracovníků a dodržování všech platných norem.

V případě jakékoliv nejasnosti jsme připraveni Vám podat doplňující informace k předkládané nabídce, popř. doplnit tuto nabídku o Vámi dodatečně vyžádaná upřesnění.

☺ Window Holding a.s.
VEŘEJNÉ ZAKÁZKY
Hlavní 456, 250 89 Lázně Toušeň
IČ: 28436024, DIČ: CZ28436024

V Lázních Toušeni, dne 8.12.2015

Window Holding a. s.
Ing. Jaroslav Máša
Ředitel pro veřejné zakázky