
*** BRESTON SAAD s.r.o. plastová okna ***
*** Dušníky 9, 413 01 DUŠNÍKY ***
w w w . brestonsaad . cz
info@brestonsaad.cz

Obec Psáry
Pan Milan Vácha, starosta obce
sedlakova@psary.cz
Pražská 137
252 44 Psáry
tel.:241 940 454

Škola, přízemí
budova č.p. 13 Paní Sedláková
602 754 834
Hlavní
Dolní Jirčany

NABÍDKA č.: 15V1343

dne: 09.12.2015

Cenovou nabídku pro Vás zpracoval : p. Martin Valenta,
tel.: 602 654 924
V případě zájmu o doplnění, upřesnění nebo objednání volejte prosím
výše uvedeného technického pracovníka.

Nabídka je zpracována v 5-ti komorovém systému KBE 70

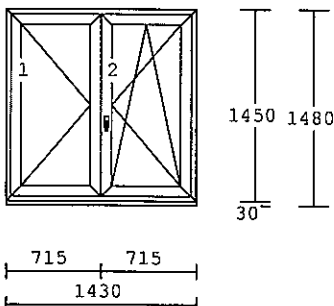
Německé značkové CELOOBVODOVÉ kování ROTO NT

HLINÍKOVÉ ČTYŘPOLOHOVÉ KLIKY ROTO-LINE
zasklení PILKINGTON U-1,1 TEPLÝ RÁMEČEK

- STAVEBNÍ HLOUBKA 70mm
- KŘÍDLO PLOŠNĚ ODSAZENÉ
- TEPLÝ RÁMEČEK SKLA SWISSPACER
- RUČNĚ VKLÁDANÉ-VYMĚNITELNÉ ČERNÉ nebo ŠEDÉ EPDM TĚSNĚNÍ
- MIKROVENTILACE
- POJISTKA PROTI CHYBNÉ MANIPULACI
- BEZPEČNOSTNÍ BOD PROTI VYPÁČENÍ KŘÍDLA BEZ PŘÍPLATKU

Pol. množství Popis cena/ks celk.cena
Kč Kč

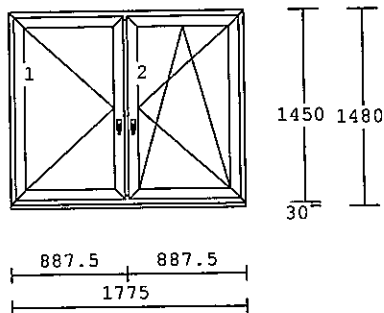
1 1.00 ks



5-komor KBE 70
2 dílné okno, křídlo KLASIK
Barva : BÍLÁ
Zasklení:
2 x 4/16/4 U=1,1 teplý rám. SWSPC+
Kování:
Otevíravé štulp SHO L
Otevíravě-sklopné 2K mik SH0 P
Dole podparapetní profil 30
CENA PŘED SLEVOU: 10.182 10.182

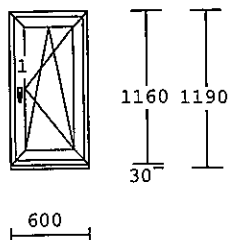
| Pol. | množství | Popis | cena/ks Kč | celk.cena Kč |
|------|----------|-------|---------------|-----------------|
|------|----------|-------|---------------|-----------------|

2 2.00 ks



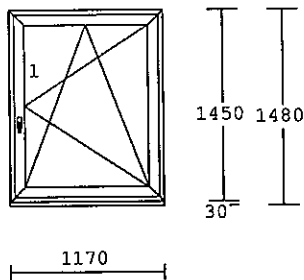
5-komor KBE 70
 2 dílné okno, křídlo KLASIK
 Barva : BÍLÁ
 Zasklení:
 2 x 4/16/4 U=1,1 teplý rám. SWSPC+
 Kování:
 Otevíravé SH0 L
 Otevíravě-sklopné mikro. SH0 P
 Dole podparapetní profil 30
 CENA PŘED SLEVOU: 10.985 21.970

3 1.00 ks



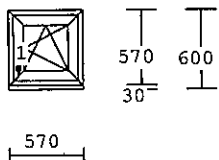
5-komor KBE 70
 1 dílné okno, křídlo KLASIK
 Barva : BÍLÁ
 Zasklení:
 1 x 4/16/4 U=1,1 teplý rám. SWSPC+
 Kování:
 Otevíravě-sklopné mikro. SH0 P
 Dole podparapetní profil 30
 CENA PŘED SLEVOU: 5.248 5.248

4 1.00 ks



5-komor KBE 70
 1 dílné okno, křídlo KLASIK
 Barva : BÍLÁ
 Zasklení:
 1 x 4/16/4 U=1,1 teplý rám. SWSPC+
 Kování:
 Otevíravě-sklopné mikro. SH0 P
 Dole podparapetní profil 30
 CENA PŘED SLEVOU: 7.390 7.390

5 1.00 ks



5-komor KBE 70
 1 dílné okno, křídlo KLASIK
 Barva : BÍLÁ
 Zasklení:
 1 x 4/16/4 U=1,1 teplý rám. SWSPC+
 Kování:
 Otevíravě-sklopné mikro. SH0 P
 Dole podparapetní profil 30
 CENA PŘED SLEVOU: 4.193 4.193

vp1 7.32 bm

VNITŘNÍ PARAPET PLASTOVÝ KOMŮRKOVÝ
 hloubka 300 mm - BÍLÁ
 CENA PŘED SLEVOU: 411 3.009

| Pol. | množství | Popis | cena/ks Kč | celk.cena Kč |
|------|----------|--|---------------|-----------------|
| vp2 | 6.00 pár | KRYTKA VNITŘNÍHO PARAPETU 150-350 CENA PŘED SLEVOU: | 49 | 294 |
| al1 | 7.32 m | VNĚJŠÍ PARAPET TAŽENÝ HLINÍK HLOUBKA: 210 mm CENA PŘED SLEVOU: | 448 | 3.279 |
| al2 | 6.00 pár | PLASTOVÁ KRYTKA ALU PAR. 50-360mm CENA PŘED SLEVOU: | 133 | 798 |
| m | 30.0 bm | Celkový počet bm zakázky | | |

| | | | | |
|--------------------------------|----------|--|--|---------|
| částka položek | | | | 56.363 |
| Z Á K L A D N Í S L E V A | -51.00 % | | | -28.745 |
| PODZIMNÍ SLEVA | -20.00 % | | | -5.524 |
| MONTÁŽ OKEN !!!ZDARMA!!! | | | | 0 |
| DOPRAVA !!!ZDARMA!!! | | | | 0 |
| Demontáž stáv. šroub. oken | | | | 1.550 |
| Zednické začištění standard | | | | 3.100 |
| Montáž vnitřních parapetů | | | | 900 |
| Montáž vnějších parapetů | | | | 480 |
| Výmalba špalet pouze v int. | | | | 1.500 |
| Likvidace a odvoz starých oken | | | | 540 |
| C E L K E M PO SLEVĚ bez DPH | | | | 30.164 |
| DPH | 21.00 % | | | 6.334 |
| C E L K E M PO SLEVĚ vč. DPH | | | | 36.498 |

TERMÍN MONTÁŽE (DODÁNÍ):

3-5 TÝDNŮ BÍLÁ BARVA, STAND. TVARY
5-7 TÝDNŮ OSTATNÍ BARVY A ATYPY
VSTUPNÍ DVEŘE, POSUVNĚ SKLOPNÉ
DVEŘE, VEN OTEVÍRAVÉ PRVKY.

PLATEBNÍ PODMÍNKY:

ZÁLOHA 50% (popř. dle dohody)
DOLATEK HOTOVĚ, MOŽNO DOHODNOUT
I JINÝ ZPŮSOB (PLATBA NA ÚČET)

ZÁRUKA:

5-LET OD DODÁNÍ

DÁLE DODÁVÁME:

PARAPETY VNITŘNÍ I VENKOVNÍ
ŽALUZIE
ROLETOVÉ SYSTÉMY
SÍTĚ PROTI HMYZU

V případě závazného zájmu o realizaci stačí tuto CN podepsat
a poslat mailem na adresu info@brestonsaad.cz :

nebo můžete objednat TELEFONICKY na číslech :

724 206 376
602 654 924

Toto potvrzení bude bráno jako závazná objednávka, na základě
které máte nárok na bezplatné zaměření, pokud jej budete požadovat.

Po obdržení objednávky Vás budeme kontaktovat ohledně zaměření.

-----ZÁVAZNÁ OBJEDNÁVKA-----

Objednávám závazně okna dle výše uvedené nabídky:

Podpis zákazníka:

V:..... Dne:.....

KONTAKT NA ZAMĚŘENÍ

TELEFON:
ADRESA :

Renáta Sedláková

Od: Martin Valenta <valenta@brestonsaad.cz>
Odesláno: 9. prosince 2015 7:42
Komu: Renáta Sedláková
Předmět: Odesílání e-mailu: 15V1343 Škola Dolní Jirčany
Přílohy: 15V1343 Škola Dolní Jirčany.pdf

Dobrý den,

v příloze posílám cenovou nabídku oken.

S pozdravem
za Breston Saad
M. Valenta 602 654 924

Zpráva je připravena k odeslání s následujícími přílohami obsahujícími soubor nebo odkaz:

15V1343 Škola Dolní Jirčany

Poznámka: E-mailové programy mohou bránit přenosu určitých souborů v přílohách z důvodu zabezpečení. Zkontrolujte nastavení zabezpečení svého e-mailového programu a ověřte způsob zpracování příloh.

